

Disk Huvdiskmaskin, Automatisk huvlyft med energiåtervinningssystem, automatiskt avkalkningssystem, CLEAR

Produkt # _____

Modell # _____

Namn # _____

SIS # _____

AIA # _____



504270 (ZHT8TIEL)

Huvdiskmaskin, Automatisk huvlyft med energiåtervinningssystem, automatiskt avkalkningssystem, CLEAR BLUE filtersystem & sköljmedelspump. Isolerat utförande. 80 korgar/h. Går att beställas förberedd för fast kem.

Kort specifikation

Pos.

Zanussi huvdiskmaskin, automatisk huv. Använder 2 liter vatten/disk. 84° C sköljtemperatur och tryck garanterat av inbyggd atmosfärisk genomströmmare och sköljmedelspump. Två roterande rostfria diskarmar. Automatisk avkalkningscykel håller genomströmmaren, de hydrauliska kretsarna, värmeelementen, munstycken och diskutrymmet fria från kalkavlagringar och garanterar därmed hög effektivitet, låg energiförbrukning och låga driftskostnader. Energy Saving Device återvinner värmen innuti maskinen för att värma upp det inkommande vattnet som går till boileren. CLEAR BLUE filtersystem ger renare diskvatten och lägre diskmedelsförbrukning, vilket ger bättre diskresultat och lägre driftskostnader. Självrengöringsprogram, självdränerande diskpump och genomströmmare för att undvika bakterietillväxt. Konstruktion i rostfritt stål 304 inklusive den isolerade huven, front/sidopaneler, disktank, tankfilter, disk- & sköljarmar. Diskmaskinen innehåller avloppspump och sköljmedelspump. Justerbara ben.

Huvfunktioner

- Avancerat filtreringssystem ger renare diskvatten och aktivare diskmedel vilket ger bättre diskresultat och lägre driftskostnader.
- Inbyggd atmosfärisk genomströmmare ökar temperaturen på inkommande kallvatten till minst 84° för en hygienisk sköljning. Ingen extern genomströmmare krävs. Konstant temperatur på 84° under hela sköljprogrammet oavsett nätverkets vattentryck.
- Garanterat sköljsystem (ACTIVE) säkerställer rätt vattentemperatur och tryck undersköljfasen för att garantera perfekt sköljning, oberoende av inkommande vattentryck (minst 0,5 bar).
- Temperaturspärri garanterar temperaturen på både disken och sköljning.
- Inbyggd Soft Start-funktion som ger extra skydd åt känsliga föremål.
- Automatisk start när huven stängs. Huven lyfts automatiskt när programmet är slut.
- Vinklade diskarmar och tak för att undvika att diskvatten droppar på rena tallrikar under sköljcykeln, vilket garanterar sköljresultatet.
- Programmet kan när som helst avbrytas genom att man lyfter på huven.
- Automatiskt självrengöringsprogram och självdränerande stående diskpump och genomströmmare för att undvika bakteriebildning.
- LED-display håller användaren informerad om maskinstatus.
- Elektronisk kontroll med egendiagnos för service samt automatiskt program för invändig rengöring.
- Inbyggd sköljmedelspump.
- Genomströmmarens effektinställning ändras enkelt från kontrollpanelen för att underlätta för teknikern vid sänkning av den totalt installerade effekten, utan att öppna maskinen.
- Trefas elektrisk anslutning, omvändbar till enfas på plats.
- IP25-skydd mot vatten och fasta föremål.
- CLEAR BLUE filtersystem ger renare diskvatten och aktivare diskmedel vilket ger bättre diskresultat och lägre driftskostnader.
- Grönt ljus för Guaranteed Rinse System (ACTIVE) visar att ordentlig sköljning utförts.
- Överensstämmer med NSF/ANSI 3 och DIN 10512.
- Maximal kapacitet per timma är 80 diskbackar eller 1440 tallrikar (i högproduktivitetsläget). Det är även enkelt att byta till hygienlägen (NSF/ANSI 3) genom ett knapptryck. Då är istället kapaciteten på 63 diskbackar eller 1134 tallrikar.
- 45/84/150 sekunders cykler (högproduktivitetsläget); 57/84/150 sekunders cykler (NSF/ANSI 3-läget).

Konstruktion

- Kraftig konstruktion i rostfritt stål. Invändigt utrymme samt utvändiga paneler i rostfritt stål (304).
- Pressad tank framtill för att underlätta rengöring.
- Automatisk isolerad huv.
- Specialdesignade disk-/sköljarmar och munstycken i rostfritt stål ger överlägset diskresultat.
- Roterande utbytbara disk-/sköljarmar i rostfritt stål över och under korgen, skruva loss för enkel rengöring.
- Förberedd för implementering av HACCP-system.
- Elementskydd från överhettning och låg vattennivå.

Disk
Huvdiskmaskin, Automatisk huvlyft med energiåtervinningssystem,
automatiskt avkalkningssystem, CLEAR

- Enhet som inkluderar tömningpump och sköljmedelpump.

Hållbarhet

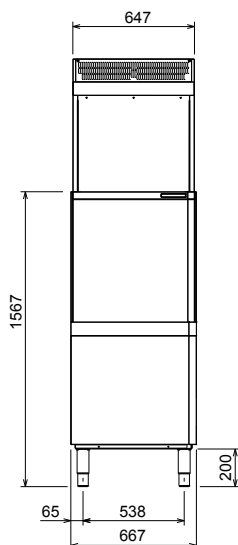
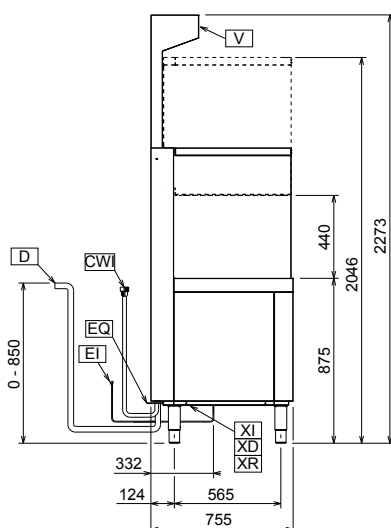
- Inbyggd högeffektiv energiåtervinning (ESD) överför värmen från maskinen ånga till det inkommande kallvattnet innan genomströmmaren och därmed sparas energi; ingen ventilationskåpa behövs för maskinen (beroende på lokal lagstiftning och överensstämmelse med VDI 2052).
- Automatisk avkalkningsprogram säkerställer att alla kalkavlagringar avlägsnas från genomströmmaren, hydraulkretsarna och diskutrymmet möjliggör ultimata prestanda och lägre energiförbrukning tack vare det högeffektiva värmeelementet.
- Kräver endast 2 liter vatten per diskprogram vilket ger låg energi-, vatten-, diskmedels- och sköljmedelsförbrukning.
- ZERO LIME device säkerställer att alla kalkavlagringar avlägsnas från genomströmmaren, hydraulkretsarna och diskutrymmet möjliggör ultimata prestanda och lägre energiförbrukning tack vare det högeffektiva värmeelementet.

Medföljande tillbehör

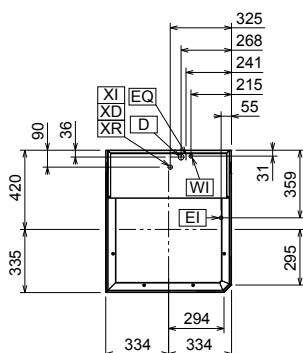
- 2 av 1st gul besticksbehållare PNC 864242
- 1 av Diskkorg gul för flata tallrikar PNC 867002
- 1 av Diskkorg blå för glas och koppar PNC 867007

Övriga Tillbehör

- 8 st besticksbehållare i plast PNC 780068
- Extern manuell vattenavhårdare - 12 liter - för underbänkdiskmaskiner PNC 860412
- Extern automatisk vattenavhårdare - 8 liter, för huvdiskmaskiner PNC 860413
- Extern manuell vattenavhårdare - 20 lt PNC 860430
- CONNECTIVITY KIT FÖR DUBBELISOLERAD HUVDISKMASKIN (ECAP) PNC 864007
- Rfr kit för ingående vattenanslutning PNC 864016
- Filter för delvis avhärdning PNC 864017
- Set för mätning av total/temporär vattenhärdhet PNC 864050
- 1st gul besticksbehållare PNC 864242
- Avmineraliseringsfilter PNC 864367
- Diskmedelpump för huvdiskmaskin. PNC 864369
- Utvändig omvänd osmotiskt reningsfilter för underbänks- och huvdiskmaskiner med atmosfärisk genomströmmare. Inkommande vatten max 30 grader. PNC 864388
- Tryckreducerare för enkeltank PNC 864461
- KIT FÖR ATT DISKA FRITERINGSKORG PNC 864463
- Kit med 100 mm ben för huvdiskmaskin PNC 864464
- Frontmonterad kontrollpanel för huvdiskmaskin med automatisk huv PNC 864467
- Extra stark korghållare för huvdiskmaskin PNC 865493
- 4 styck gula besticksbehållare i plast PNC 865574
- Diskkorg röd för 6 brickor 530X370 mm PNC 866743
- Diskkorg grön för djupa tallrikar PNC 867000
- Diskkorg gul för flata tallrikar PNC 867002
- Diskkorg blå för glas och koppar PNC 867007
- Diskkorg brun för bestick PNC 867009
- Täckgaller för små/lätta saker i diskorg PNC 867016
- Diskkorg för 25 glas lutande, max höjdt: 120 mm diameter: 80 mm. Består av 1st 867007+ 1st 864058+ 1st 864240 PNC 867021
- Diskkorg för 16 glas max. height: 70 mm. Består av: 1st 867007+ 1st 864162 PNC 867023
- Diskkorg semi-professionell (500x500x190mm) PNC 867024
- Diskkorg för 16 glas lutande, max höjd: 220 mm diameter: 100 mm. Består av: 1st 867007+ 3st 864058+ 1st 864229 PNC 867040

Front

Sida


- CWI1** = Kallvatten
D = Avlopp
EI = Elektrisk anslutning
EO = Eluttag
V = Ventil.
WI = Vatten inlopp
XR = Sköljmedelsanslutning

Topp

Elektricitet

Spänning:	
504270 (ZHT8TIEL)	400 V/3N ph/50 Hz
Omställningsbar till:	230V 1N~; 230V 3~
Anslutningseffekt:	9.9 kW
Effekt genomströmmare:	9 kW
Värmeelement i tank:	3 kW

Vatten

Dimension avloppsanslutning	20.5mm
Tryck inkommande vatten:	0.5-7 bar
Storlek genomströmmare (liter):	12
Tankvolym (liter):	24

Viktig information

Antal program:	3
Tid/program:	45/84/150 sek.
Tid/program	57/84/150 sek.
Korgar/h - high productivity:	80
Korgar/h - ETL Sanitation	63
Tallrikar/h - high productivity:	1440
Tallrikar/h - ETL Sanitation:	1134
Disktemperatur - high productivity:	55-65 °C
Disktemperatur - ETL Sanitation:	75 °C
Sköljtemperatur (min):	84 °C
Nettovikt:	152 kg
Fraktvikt:	140 kg
Fraktvikt (ESD):	ISO 9001; ISO 14001 kg
Fraktvolym:	1.01 m ³
Fraktvolym (ESD):	0.32 m ³
Transportmått (bxdxh):	670x760x1630 mm
Transportmått ESD (bxdxh):	730x930x470 mm

Frånluft

Frånluft, volym:	170 m ³ /tim
Frånluftstemperatur:	26 - 29 °C
Frånluft, luftfuktighet:	55%

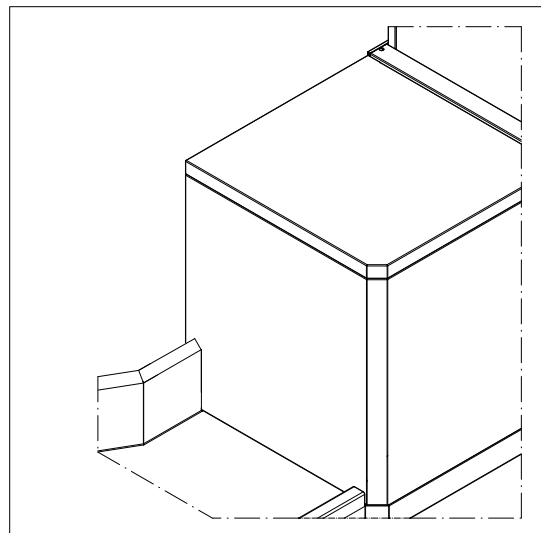
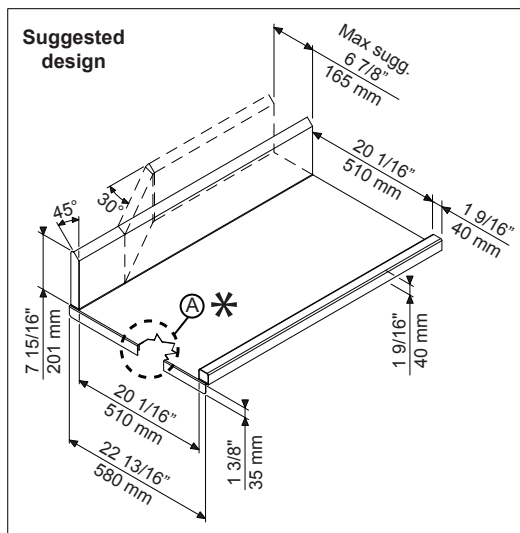
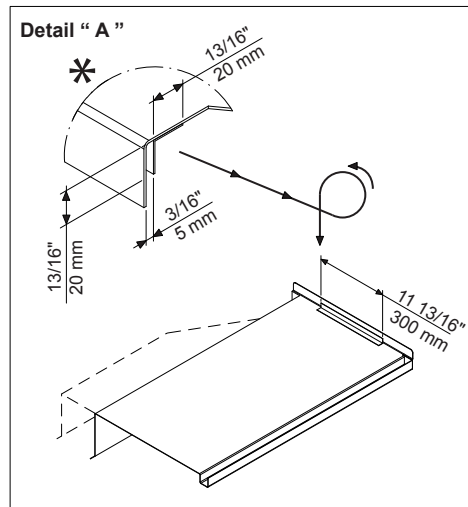
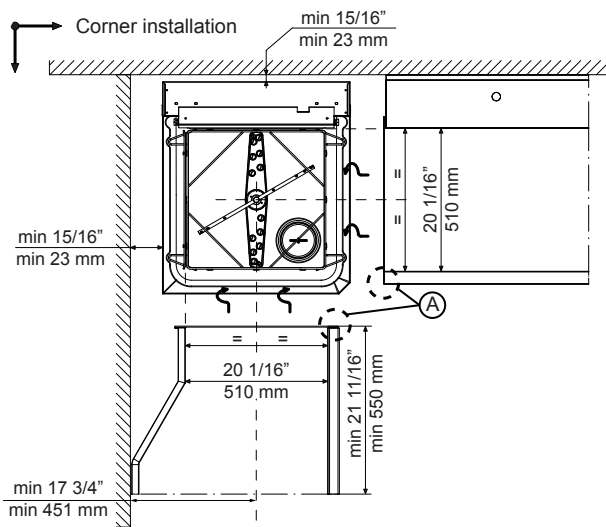
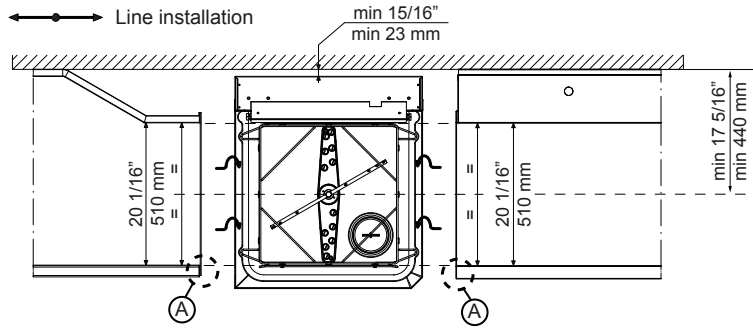
* productivity guaranteed at any supply temperature allowed in the range above. To ensure full energy recovery, an extra 11 seconds is required.

Latent värme:	350 W
Sentive värme:	1490 W

Hållbarhetsdata

Temperatur inkommande vatten:	10-20 °C
Vattenförbrukning per cykel (liter):	2
Ljudnivå:	<63 dBA

Recommended table connection



All tables must be connected to the dishwashing units according to local regulations and industry standards which may differ from the recommendations herein suggested. Electrolux Professional is not liable for any failure in complying with local design standards.

Doc Nr : 59566BD00